

Рекомендации по отводу дымовых газов Ø110/160 **Logamax plus** GB162-70/85/100 V2

6720813813 (2016/06) ru

Внимательно прочитайте перед монтажом и
техническим обслуживанием

Buderus

Содержание

1	Правила техники безопасности и пояснения условных обозначений	2
1.1	Пояснения условных обозначений	2
1.2	Общие указания по технике безопасности	2
2	Применение	2
2.1	Декларация о соответствии	2
2.2	Общие положения	2
2.3	Котлы	3
2.4	Комбинация с принадлежностями для отвода дымовых газов	3
3	Рекомендации по монтажу	3
3.1	Общие положения	3
3.2	Вертикальный отвод дымовых газов (B _{23P} , B ₃₃ , C ₃₃ , C ₄₃ , C ₅₃ , C ₈₃ , C ₉₃)	3
3.2.1	Место установки котла и подача воздуха для горения/отвода дымовых газов	3
3.2.2	Расположение смотровых люков	3
3.2.3	Расстояния над крышей	4
3.3	Горизонтальный отвод дымовых газов (C ₁₃)	5
3.3.1	Отвод дымовых газов по фасаду	5
3.3.2	Дымовая труба над крышей	5
3.3.3	Расположение смотровых люков	5
3.4	Устья труб	5
3.5	Подключение двойных концентрических труб	5
3.6	Подсоединение раздельных труб (опционально)	5
3.7	Подключение одинарной трубы	6
3.8	Труба подачи воздуха для горения/отвода дымовых газов на фасаде (C ₅₃)	6
3.9	Каскад	6
3.10	Дымовая труба в шахте	6
3.10.1	Требования к прокладке дымовых труб	6
3.10.2	Конструктивные особенности шахты	6
3.10.3	Проверка размеров шахты	7
3.10.4	Чистка шахт и дымовых каналов	7
4	Монтажные размеры	8
4.1	Вертикальная подача воздуха/отвод дымовых газов	8
4.2	Горизонтальная подача воздуха/отвод дымовых газов	9
5	Длины дымовых труб	10
5.1	Общие сведения	10
5.2	Расчёт длины дымовой трубы на примере C ₉₃	10
5.2.1	Анализ монтажной ситуации	10
5.2.2	Определение параметров	10
5.3	Возможные варианты монтажа	12
5.3.1	Системы отвода дымовых газов для работы с забором воздуха для горения из помещения	12
5.3.2	Системы отвода дымовых газов с забором наружного воздуха для горения	16

1 Правила техники безопасности и пояснения условных обозначений

1.1 Пояснения условных обозначений



Важная информация без каких-либо опасностей для человека и оборудования обозначается приведённым здесь знаком. Она выделяется линиями над текстом и под ним.

Указания содержат важную информацию для тех случаев, когда нет опасности для людей или оборудования.

1.2 Общие указания по технике безопасности

Исправная работа оборудования гарантируется только при выполнении этих рекомендаций. Оставляем за собой право на изменения. Монтаж должны выполнять только специалисты, имеющие допуск к проведению таких работ.

При установке комплектующего оборудования пользуйтесь инструкцией по его монтажу.

При монтаже котла пользуйтесь соответствующей инструкцией на котёл.

При запахе дымовых газов

- ▶ Выключите котёл.
- ▶ Откройте окна и двери.
- ▶ Свяжитесь с уполномоченной сервисной фирмой.

Монтаж, переналадка

- ▶ Монтаж и переналадку оборудования разрешается выполнять только уполномоченному специализированному предприятию.
- ▶ Не допускается изменять элементы системы отвода дымовых газов.

2 Применение

2.1 Декларация о соответствии



Конструкция и эксплуатационные качества продукта соответствует нормам Евразийского таможенного союза. Соответствие подтверждено расположенным слева единым знаком обращения.

2.2 Общие положения

Перед монтажом котла и системы отвода дымовых газов узнайте у местных органов строительного надзора и специалистов по дымовым трубам, имеются ли какие-либо препятствия для выполнения этих работ.

Системы отвода продуктов сгорания являются одним из пунктов сертификата допуска к эксплуатации котла CE. Следовательно, можно использовать исключительно оригинальную систему отвода продуктов сгорания.

Температура труб подачи воздуха для горения менее 85 °C.

В соответствии с TRGI или TRF минимальные расстояния до горючих строительных материалов соблюдать не требуется. Нормы и правила отдельных стран могут предписывать минимальные расстояния от дымоходов до горючих строительных материалов. Для Швейцарии стандартно устанавливается ограничитель температуры дымовых газов (макс. 80 °C).

Максимально допустимая длина труб подачи воздуха для горения/отвода дымовых газов зависит от котла и количества поворотов этой трубы. Расчёт труб приведён в главе 5 на стр. 10.

Logamax plus GB162-70/85/100 V2 в составе теплового пункта с деревянной обшивкой

- В TRGI рассматриваются только газовые котлы типа В. Котлы с закрытой камерой сгорания и отводом дымовых газов по C₁₃, C₃₃, C₄₃, C₅₃ и C₈₃ не подпадают под действие упомянутого регламента.
- Минимальные расстояния для деревянной обшивки не установлены, так как:
 - температура поверхности котла и отвода дымовых газов ниже 85°C,
 - при отводе дымовых газов по C₁₃, C₃₃, C₄₃, C₈₃ и C₉₃ не требуется подача воздуха для горения через воздухозаборную решётку.

2.3 Котлы

Тип котла	Идент. № изделия
GB162-70/85/100 V2	CE 0063 CO 3391

Таб. 1

Указанные отопительные котлы испытаны и имеют допуск к эксплуатации в соответствии с Правилами ЕС для газового оборудования (92/42/EWG, 2004/108/EG, 2006/96/EG, 2009/142/EG) и EN 15502.

2.4 Комбинация с принадлежностями для отвода дымовых газов

Возможно применение со следующими комплектующими системы отвода дымовых газов:

- концентрическая труба Ø 110/160 мм
- одинарная труба Ø 110 мм
- отдельные трубы Ø 100 - 100 мм

Дальнейшая информация и номера для заказа оригинальных комплектующих системы отвода дымовых газов приведены в действующем прайс-листе.

3 Рекомендации по монтажу

3.1 Общие положения

Согласно сертификату на котёл эксплуатация системы разрешается только при использовании рекомендуемых производителем комплектующих для удаления дымовых газов в режимах работы с забором наружного или внутреннего воздуха для горения.



При монтаже и эксплуатации отопительной системы соблюдайте нормы и правила, действующие в той стране, где она эксплуатируется!

Специалисты, монтирующие оборудование, и/или потребитель должны обеспечить, чтобы вся система работала в соответствии с действующими техническими нормами и правилами техники безопасности.

- ▶ Пользуйтесь инструкциями на элементы системы отвода дымовых газов.
- ▶ Горизонтальный участок дымовой трубы нужно прокладывать с уклоном 3° (= 5,2 %, 5,2 см на метр) в направлении движения потока дымовых газов.
- ▶ Во влажных помещениях необходимо изолировать трубу подачи воздуха для горения.
- ▶ Располагайте смотровые люки так, чтобы к ним был возможен лёгкий доступ.
- ▶ При наличии баков-водонагревателей учитывайте их размеры при монтаже элементов системы отвода дымовых газов.

- ▶ Перед монтажом системы отвода продуктов сгорания: слегка смазать уплотнения на муфтах консистентной смазкой, не содержащей растворителей (напр., вазелином).
- ▶ При монтаже системы отвода дымовых газов и подачи воздуха для горения всегда вставляйте трубы в муфты до упора.

Конструктивное исполнение В (с забором воздуха для горения из помещения)

В системах отвода дымовых газов типа В воздух для горения забирается из помещения, в котором установлен котёл. В этом случае необходимо соблюдать все специальные требования, предъявляемые к помещению и к эксплуатации с забором внутреннего воздуха для горения. Котёл можно устанавливать только в таких помещениях, где имеется достаточно воздуха, забираемого для горения.

Котёл нельзя эксплуатировать в помещениях, где постоянно находятся люди.

Необходимая площадь вентиляционного отверстия в наружной стене:

	с 1 отверстием	с 2 отверстиями
GB162-70 V2	≥ 190 см ²	≥ 95 см ²
GB162-85 V2	≥ 220 см ²	≥ 110 см ²
GB162-100 V2	≥ 250 см ²	≥ 125 см ²

Таб. 2 Вентиляционные отверстия

Конструктивное исполнение С (с забором наружного воздуха для горения)

В системах отвода дымовых газов исполнения С воздух для горения топлива в котле берётся вне здания. Дымовые газы также отводятся наружу. Облицовка котла имеет газонепроницаемое исполнение и является частью системы подачи воздуха для горения. Поэтому при эксплуатации с забором наружного воздуха необходимо, чтобы дверь котла при работе всегда была закрыта.

3.2 Вертикальный отвод дымовых газов (В_{23р}, В₃₃, С₃₃, С₄₃, С₅₃, С₈₃, С₉₃)

3.2.1 Место установки котла и подача воздуха для горения/отвода дымовых газов

По TRGI действуют следующие требования:

- Установка котла в помещении, над потолком которого находится только крыша:
 - Если к перекрытиям предъявляются определённые требования по огнестойкости, то трубы подачи воздуха для горения и отвода дымовых газов на участке между верхним краем перекрытия и кровельным покрытием должны иметь обшивку из несгораемого материала с таким же пределом огнестойкости.
 - Если к перекрытиям нет требований к огнестойкости, то трубы подачи воздуха для горения и отвода дымовых газов от верхнего края перекрытия до кровельного покрытия должны проходить в шахте из несгораемого материала неизменной формы или внутри металлической трубы (в качестве механической защиты).
- Если трубы подачи воздуха для горения и отвода дымовых газов проходят через этажи, то вне помещения установки котла их нужно прокладывать в шахте с пределом огнестойкости не менее 90 минут, а в жилых зданиях пониженной этажности не менее 30 минут.

3.2.2 Расположение смотровых люков

- Нижний смотровой люк на вертикальном участке дымовой трубы должен располагаться следующим образом:
 - на вертикальном участке непосредственно над входом соединительного участка
 - или**
 - сбоку на соединительном участке на расстоянии не более 0,3 м от поворота к вертикальной дымовой трубе
 - или**
 - на торцевой стороне прямого соединительного участка на расстоянии не более 1 м от поворота к вертикальной дымовой трубе.
- В системах отвода дымовых газов, которые невозможно чистить через устье, необходимо установить ещё один верхний смотровой люк на расстоянии не более 5 м от устья дымовой трубы. На наклонных участках дымовой трубы с углом более 30° к вертикали нужно устанавливать смотровые люки на расстоянии не более 0,3 м от мест изгиба трубы.
- На вертикальных участках можно не устанавливать верхний смотровой люк, если:
 - на этом вертикальном участке имеется не более одного отклонения от вертикальной оси до 30°
 - и**
 - нижний смотровой люк удалён от устья трубы не более, чем на 15 м.
- Располагайте смотровые люки, так чтобы к ним был возможен лёгкий доступ.

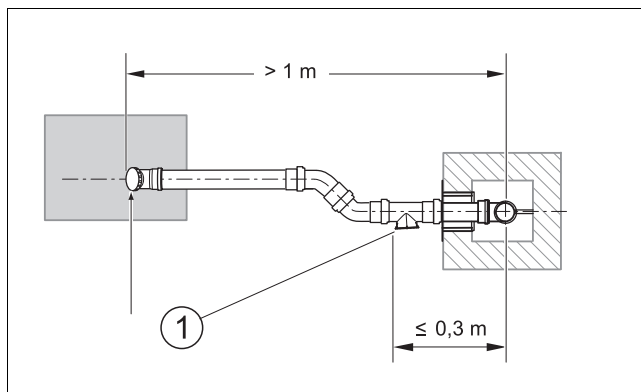


Рис. 1 Расположение смотрового люка

[1] Смотровой люк

3.2.3 Расстояния над крышей



Для соблюдения минимальных размеров над перекрытиями у Buderus имеется исполнение завершающего устья с расстоянием на крыше (x) 1 м. При этом выполняйте требования, действующие в стране, где эксплуатируется оборудование.

Плоская крыша

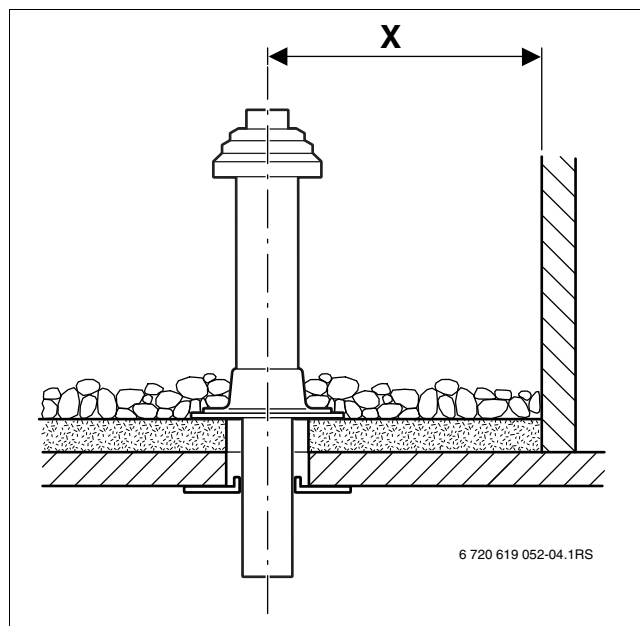


Рис. 2 Проход через плоскую крышу

[X] = 1500 мм

Наклонная крыша



Черепица для наклонных крыш подходит для угла наклона крыши от 15° до 55°.

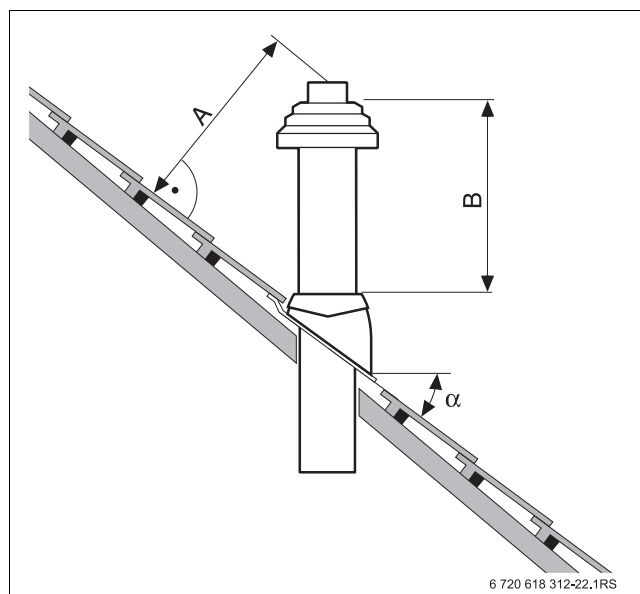


Рис. 3 Проход через наклонную крышу

[A] = больше 1 м

[B] = 1540 мм

[α] Наклон крыши

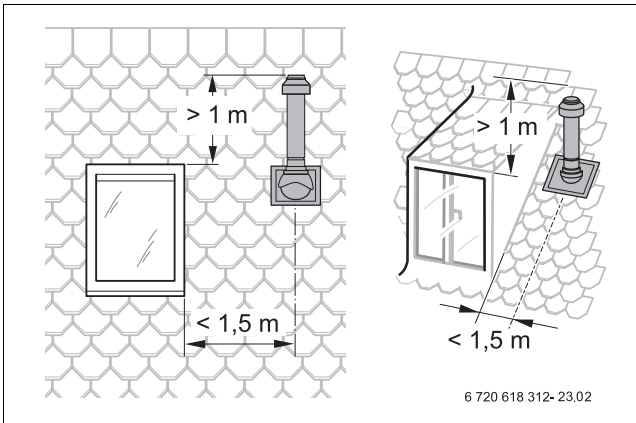


Рис. 4 Расстояния до отверстий и окон

3.3 Горизонтальный отвод дымовых газов (C₁₃)

Независимо от расположения дымовых труб воздуховоды приточного воздуха для горения могут прокладываться горизонтально или вертикально.

3.3.1 Отвод дымовых газов по фасаду

- Соблюдайте нормы по максимально допустимой теплопроизводительности, действующие в Федеральных землях (например, TRGI, TRF, LBO, FeuVO).
- Выдерживайте минимальные расстояния до окон, дверей, выступов стен и между устьями дымовых труб.
- Согласно TRGI и LBO устье концентрической трубы не разрешается располагать в шахте ниже уровня земли.

3.3.2 Дымовая труба над крышей

- При выполнении кровельного покрытия необходимо выдерживать минимальные расстояния согласно TRGI.
- Устье дымовой трубы должно быть не менее чем на 1 м выше надстроек на крыше, проёмов в помещении и незащищенных конструктивных элементов из горючих строительных материалов, исключая кровлю, или отстоять от них не менее чем на 1,5 м.
- Для горизонтальной трубы отвода дымовых газов, проходящей через крышу со слуховым окном, нет нормативных ограничений по мощности в отопительном режиме.

3.3.3 Расположение смотровых люков

- Если хватает места, то нужно предусмотреть один смотровой люк. Если места мало, то при длине менее 4 м и после согласования со специалистами по дымовым трубам можно смотровой люк не устанавливать. В этом случае достаточно отверстий для замеров на соединительном участке от котла. Пригодность системы отвода дымовых газов к эксплуатации проверяется на основании замеров. Для визуального контроля можно также использовать эндоскоп, который вставляется в измерительное отверстие на соединительном участке котла.
- Если смотровые люки отсутствуют, то для чистки системы отвода дымовых газов потребуется её демонтировать, что означает повышенные затраты.

3.4 Устья труб

Если устья труб подачи воздуха для горения и отвода дымовых газов расположены рядом, то необходимо принять меры для предотвращения попадания дымовых газов в трубу приточного воздуха. Выполняйте требования DIN 18160-1 (в т.ч. к расположению устьев труб), а также общие допуски строительного надзора.

Нельзя также допускать, чтобы в трубу для приточного воздуха попадала дождевая вода.

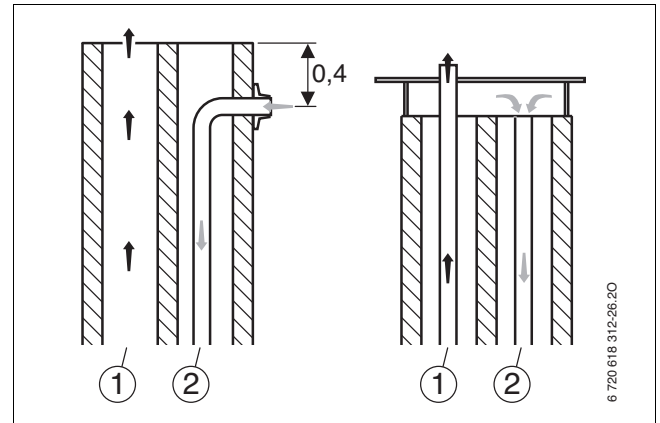


Рис. 5 Примеры расположения устьев труб (размеры в м)

- [1] Дымовые газы
[2] Приточный воздух

По вопросам размещения устьев труб обращайтесь к специалистам по дымовым трубам.



Неправильное расположение труб может привести к повышенным выбросам вредных веществ и повреждению горелки.

3.5 Подключение двойных концентрических труб

Патрубок выхода дымовых газов на верхней стороне котла подготовлен для подключения концентрической трубы Ø 110/160.

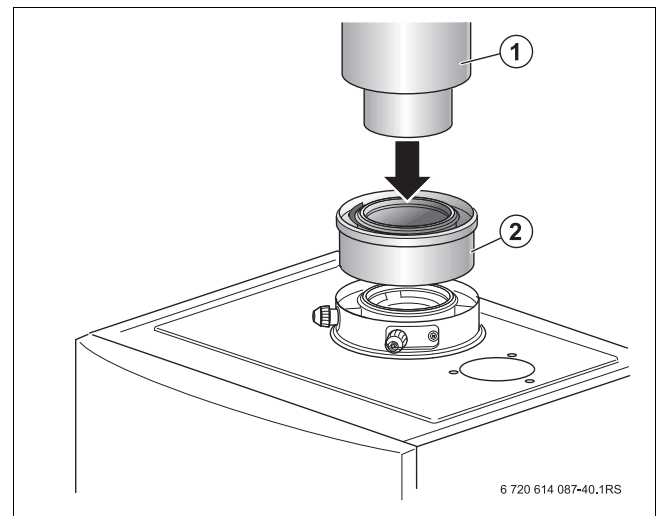


Рис. 6 Концентрическая труба (с забором наружного воздуха)

- [1] Концентрическая труба DN 110/160
[2] Переходник 110/160

3.6 Подсоединение отдельных труб (опционально)



Это дополнительное оборудование можно приобрести не во всех странах.

Отвод дымовых газов/подача воздуха на горение происходит через разные трубы.

Патрубок выхода дымовых газов на верхней стороне котла подготовлен для подключения концентрической трубы Ø110/160 мм. Для подключения отдельных труб нужно заменить переходник [2] на параллельный переходник Ø100/150 [5].

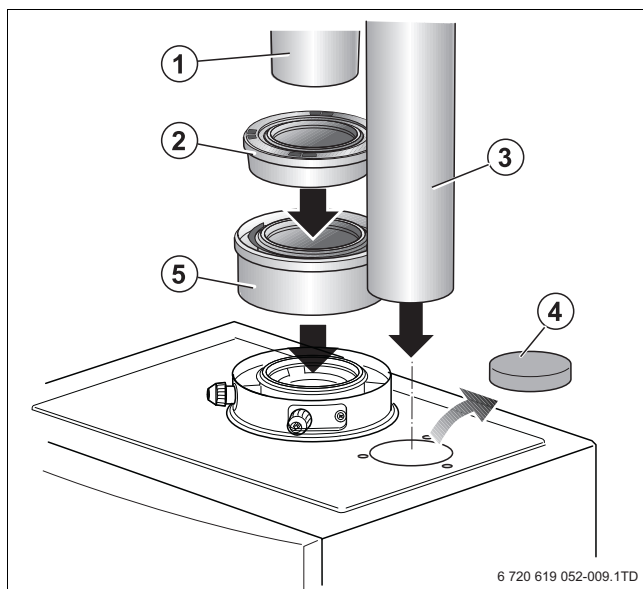


Рис. 7 Подсоединение раздельных труб

- [1] Труба отвода дымовых газов 100
- [2] Заглушка щели приточного воздуха в переходнике
- [3] Труба подачи приточного воздуха для горения 100
- [4] Заглушка
- [5] Параллельный переходник 100/150

3.7 Подключение одинарной трубы

Для горения берётся воздух из помещения, который подводится непосредственно к котлу.

Подготовка для работы с забором воздуха для горения из помещения (исполнение В₂₃)

При заборе воздуха для горения из помещения необходимо установить решётку [2]. Она защищает котёл от попадания в него грязи.

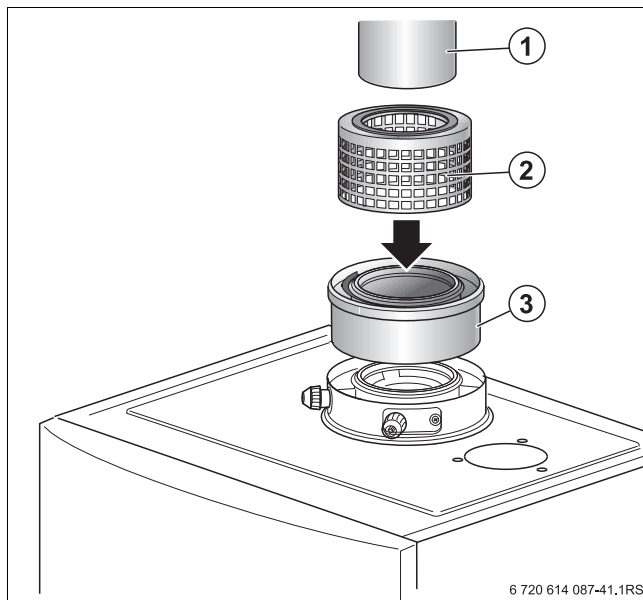


Рис. 8 Подключение одинарной трубы (при заборе воздуха из помещения)

- [1] Дымовая труба Ø 100
- [2] Решётка приточного воздуха DN150
- [3] Переходник Ø 100/150

3.8 Труба подачи воздуха для горения/отвода дымовых газов на фасаде (С₅₃)

Наружный воздух для горения забирается с задней стороны тройника приточного воздуха. Для всасывания воздуха, на высоте прохода через стену тройник приточного воздуха должен находиться на расстоянии минимум 30 см от уровня земли. Если это условие не выполняется, то как вариант, воздух может забираться через концентрический штуцер приточного воздуха, который нужно установить в трубе для забора воздуха/отвода дымовых газов, проходящей по фасаду.

Смотровые люки должны располагаться в соответствии с техническими требованиями.

3.9 Каскад

Системы отвода дымовых газов от каскада котлов - по запросу.

3.10 Дымовая труба в шахте

3.10.1 Требования к прокладке дымовых труб

- Если труба устанавливается в уже существующей шахте, то необходимо герметично закрыть подходящими строительными материалами все другие проёмы для подключения. Системы LAS поставляются изготовителями с различными подключениями.
- Шахта должна быть построена из негорючих, прочных материалов и иметь предел огнестойкости не менее 90 минут. В зданиях небольшой высоты достаточен предел огнестойкости до 30 минут.

3.10.2 Конструктивные особенности шахты

Для исполнений В_{23р}, С₃₃, С₈₃, С₉₃ допускается применение основных узлов системы отвода дымовых газов с котлом согласно директиве на газовое оборудование 90/396/EWG с учётом EN 483 (сертификация системы). Они отмечены идентификационным номером изделия на заводской табличке котла.

Одинарная труба отвода дымовых газов до шахты (В_{23р}, С₅₃)

- Дымовая труба должна проветриваться внутри шахты по всей высоте.
- В помещении, где установлено оборудование, должен быть один проём на улицу площадью 150 см² или два проёма площадью по 75 см².

Подача воздуха для горения через шахту по противоточному принципу (С₃₃, С₉₃)

- подача воздуха для горения осуществляется как поток, обтекающий дымовую трубу в шахте, и идущий в противоположном направлении потоку дымовых газов. Шахта не входит в поставку.
- Наружный проём не требуется.
- Не требуется отверстие для вентиляции шахты. Не нужна вентиляционная решётка.

Подача воздуха для горения через концентрическую трубу в шахте (С₃₃)

- подача воздуха для горения осуществляется через кольцевой зазор в концентрической трубе, проложенной в шахте. Шахта не входит в поставку.
- Наружный проём не требуется.
- Не требуется отверстие для вентиляции шахты. Не нужна вентиляционная решётка.

3.10.3 Проверка размеров шахты

Перед монтажом дымовой трубы в шахте

- Проверьте, соответствует ли шахта допустимым размерам для конкретного случая применения (расстояния согласно допуску DIBt). Если размеры a_{\min} или D_{\min} **меньше указанных**, то монтаж не допускается.

Нельзя превышать максимальные размеры шахты, иначе в ней невозможно будет закрепить элементы дымовой трубы.

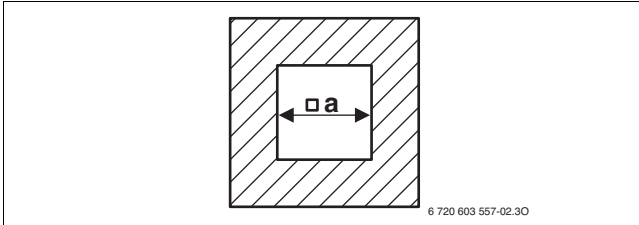


Рис. 9 Квадратное сечение для V_{23P} , с забором воздуха из помещения

□	a_{\min}	a_{\max}
Ø Одинарная жёсткая труба 110 мм (V_{23})	150 мм	400 мм
Ø Концентрическая жёсткая труба 110/160 мм	200 мм	450 мм
Ø Гибкая 110 мм	150 мм	400 мм

Таб. 3

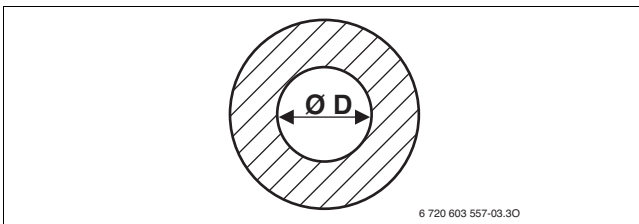


Рис. 10 Круглое сечение для V_{23P} , с забором воздуха из помещения

○	D_{\min}	D_{\max}
Ø Одинарная жёсткая труба 110 мм (V_{23})	170 мм	400 мм
Ø Концентрическая жёсткая труба 110/160 мм	200 мм	450 мм
Ø Гибкая 110 мм	170 мм	400 мм

Таб. 4

При работе с забором наружного воздуха размеры шахты могут быть меньше, например, □ 140 мм и Ø 160 мм.

3.10.4 Чистка шахт и дымовых каналов

Дымовая труба в вентилируемой шахте (V_{23P} , C_{83})

Если дымовая труба проложена в вентилируемой шахте, то чистка шахты не требуется.

Приток воздуха и отвод дымовых газов в противоположных направлениях (C_{33} , C_{43} , C_{93})

Если воздух для горения проходит по шахте в противоположном относительно дымовых газов направлении, то шахту нужно чистить следующим образом:



Запыления можно избежать, выбрав другую конструкцию:

- Выберите забор воздуха для горения из помещения или организуйте его подачу через концентрическую трубу в шахте или через отдельную трубу снаружи.

Прежнее использование шахты/дымовой трубы	Необходимая чистка
Вентиляционная шахта	Тщательная механическая чистка
Отвод дымовых газов при сжигании газа	Тщательная механическая чистка
Отвод дымовых газов при сжигании дизельного или твёрдого топлива	Тщательная механическая чистка; выполнение мероприятий, не допускающих накопление пыли из-за сажи и частиц серы.

Таб. 5

4 Монтажные размеры

4.1 Вертикальная подача воздуха/отвод дымовых газов

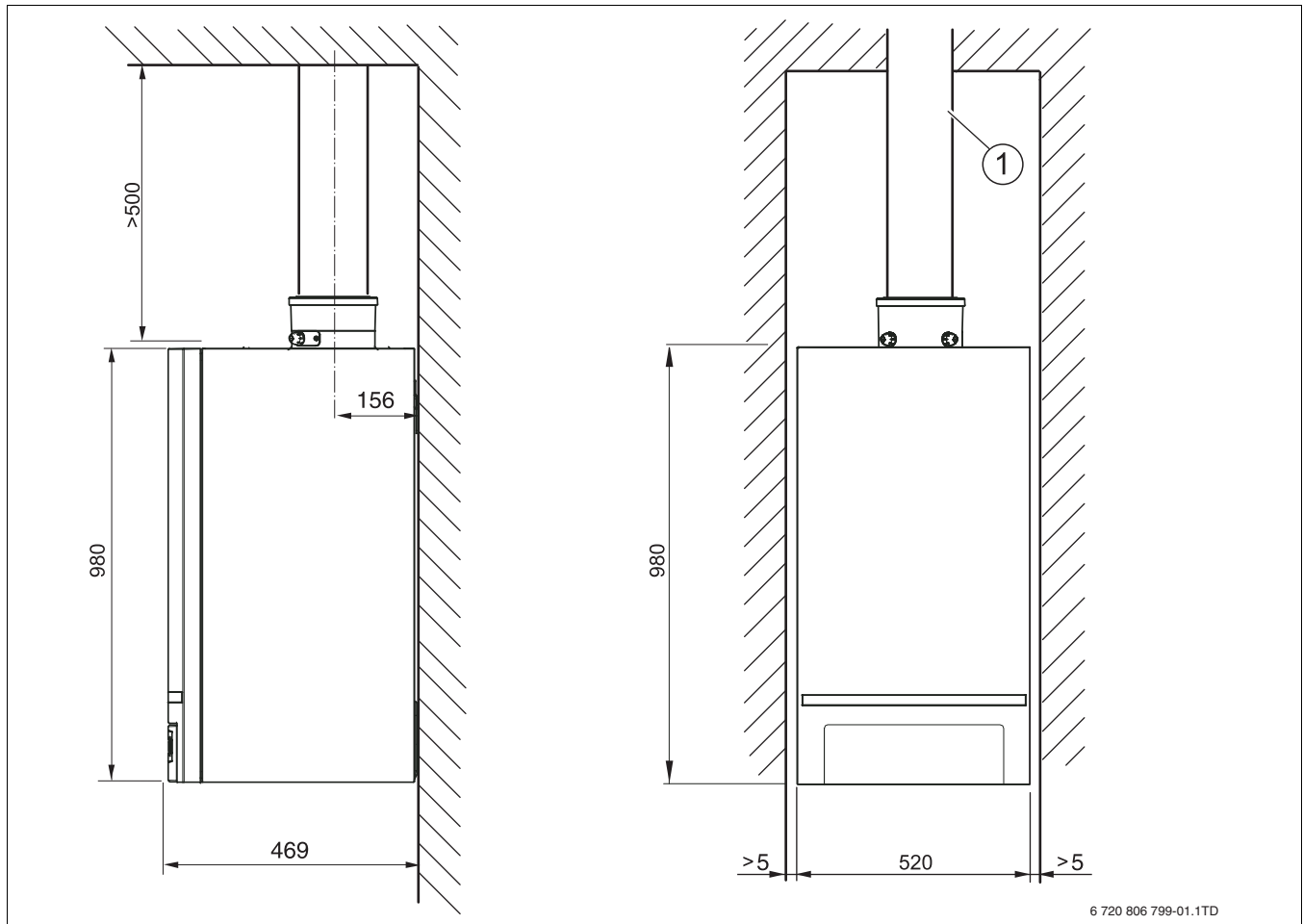


Рис. 11 Установочные размеры, мм

[1] Вертикальная труба подачи воздуха/отвода дымовых газов (\varnothing 110/160 мм)

4.2 Горизонтальная подача воздуха/отвод дымовых газов

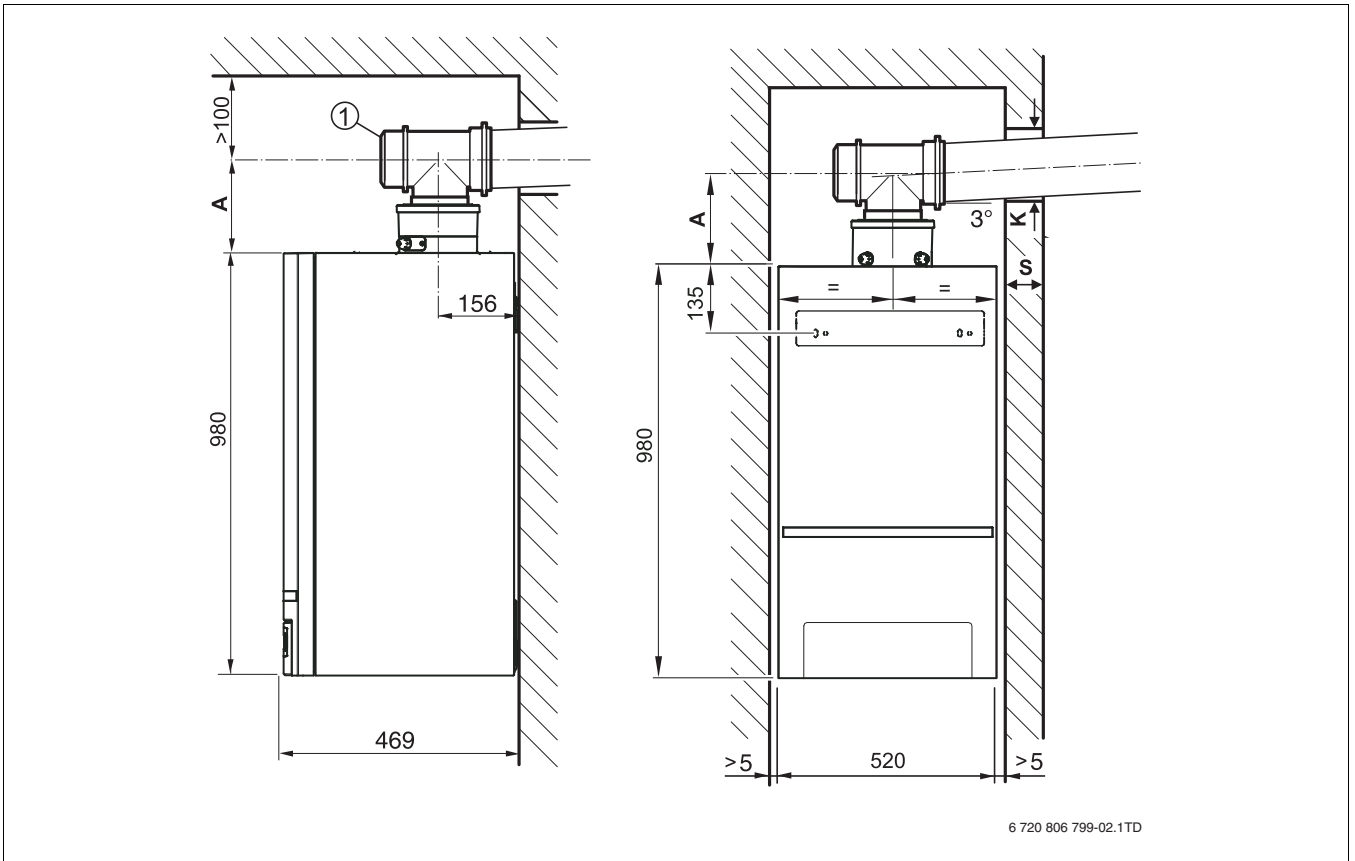


Рис. 12 Установочные размеры, мм

Поз. 1 для:	Расстояние А [мм]	
	Ø 110/160	Ø 110
Тройник	237 мм	472 мм ¹⁾ (372 мм) ²⁾

Таб. 6

1) Размер с решёткой приточного воздуха

2) Тройник можно укоротить на 100 мм



Для слива конденсата:

► Горизонтальный участок дымовой трубы нужно прокладывать с подъёмом 3° (= 5,2 %, 5,2 см на метр) в направлении движения потока дымовых газов.

Толщина стены S	Проём в стене K	
	Ø 110/160	Ø 110
15 - 24	180 мм	130 мм
24 - 33	195 мм	145 мм
33 - 42	200 мм	150 мм
42 - 50	205 мм	155 мм

Таб. 7

5 Длины дымовых труб

5.1 Общие сведения



На рисунках представлены схематичные изображения систем.

Подробная информация приведена в документации на комплектующее оборудование.

Котлы оснащены вентилятором, который подаёт дымовые газы в дымоход. Из-за потерь давления в дымоходе происходит торможение дымовых газов. Поэтому длина дымовых труб не должна превышать определенной величины, чтобы обеспечить надежный отвод дымовых газов в атмосферу. Этим значением является максимально допустимая длина труб отвода дымовых газов L . Она зависит от котла, конструкции трассы и от условий прокладки дымовых труб. Фактическая длина труб должна быть меньше этой максимально допустимой длины.

На поворотах потери давления больше чем в прямой трубе. Поэтому для них принимаются эквивалентные длины, которые больше их физических длин.

Каждое колено уменьшает допустимую длину дымовой трубы L на эквивалентную длину, рассчитанную для каждого колена. Колено или тройник на котле и опорное колено в шахте уже учтены в допустимой длине дымовой трубы L , и их больше не нужно вычитать.

5.2 Расчёт длины дымовой трубы на примере C_{93}

5.2.1 Анализ монтажной ситуации

Для имеющейся монтажной ситуации можно определить следующие параметры:

- Вид прокладки дымовых труб (здесь: в шахте)
- Отвод дымовых газов по TRGI (здесь: C_{93})
- Газовый конденсационный котёл (здесь: Logamax plus GB162-85 V2)
- Количество колен 87° в дымовой трубе (здесь: 2)
- Количество колен 15° , 30° и 45° в дымовой трубе (здесь: 2)

5.2.2 Определение параметров

Конструкция	Отвод дымовых газов	Концентрическая труба	Одинарная труба	Гибкая труба
V_{23P}	С забором внутреннего воздуха для горения (→ глава 5.3.1)		x	x
V_{33}	С забором внутреннего воздуха для горения (→ глава 5.3.1)	x	x	x
C_{13}	Горизонтальный (→ глава 5.3.2)	x	x	
C_{33}	Вертикальный (→ глава 5.3.2)	x	x	x
C_{43}	В шахте (→ глава 5.3.2)	x	x	
C_{53}	Фасад (→ глава 5.3.2)	x	x	
C_{83}	В шахте (→ глава 5.3.2)		x	
C_{93} (C_{33})	Вертикальный (→ глава 5.3.2)		x	x

Таб. 8 Виды дымовых труб

► Из следующих таблиц (→ глава 5.3) в зависимости от вида прокладки дымовых труб по TRGI, их диаметра и котла определяется:

- максимально допустимая длина дымовых труб L
- эквивалентные длины $L1 + L2$ для колен.

Пример (→ рис. 13)

Для Logamax plus GB162-85 V2 по таблице 10 получаем:

- $L = 17,5$ м (при сечении шахты $\square 160$ мм)
- эквивалентная длина колена 87° : 1,5 м ($L1$)
- эквивалентная длина колена 15° , 30° и 45° : 0,5 м ($L2$).

Для примера с коленами $2 \times 87^\circ$ и $2 \times 45^\circ$ получаем общую эквивалентную длину 4 м. Тогда максимально допустимая длина дымовой трубы составит 13,5 м ($17,5$ м - 4 м).

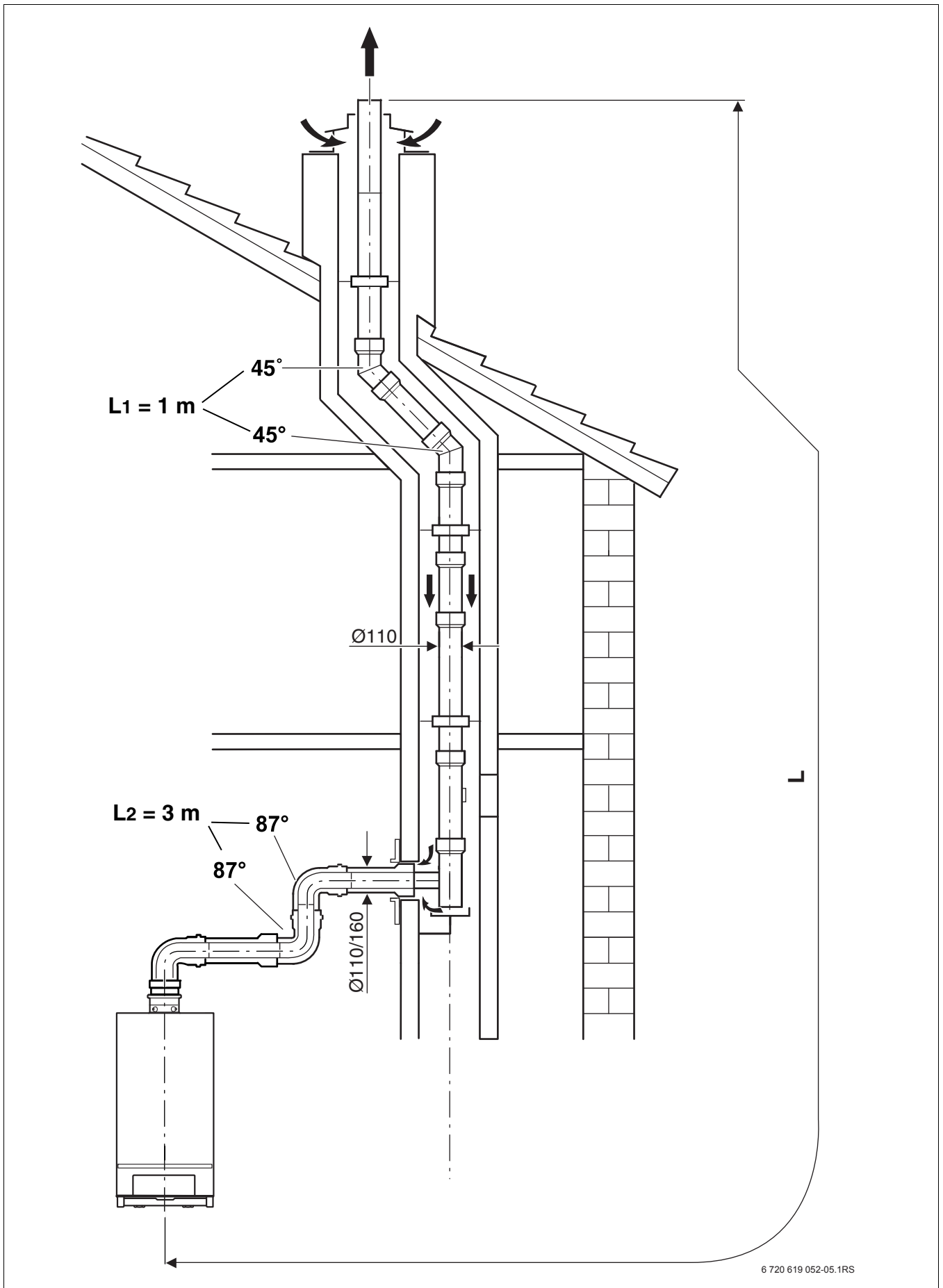
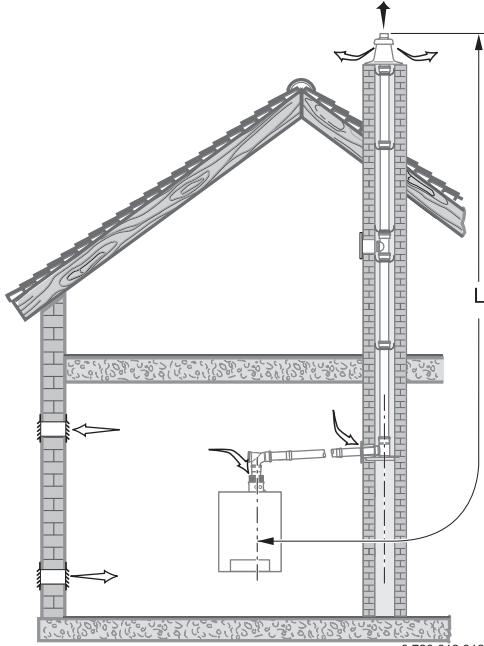
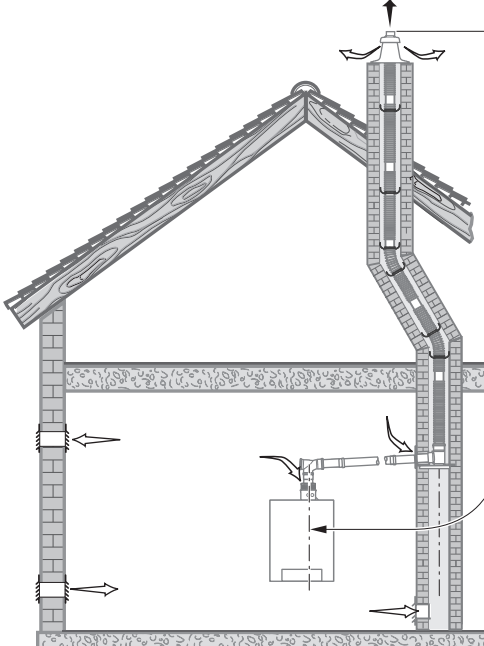


Рис. 13 Пример определения длины дымовых труб

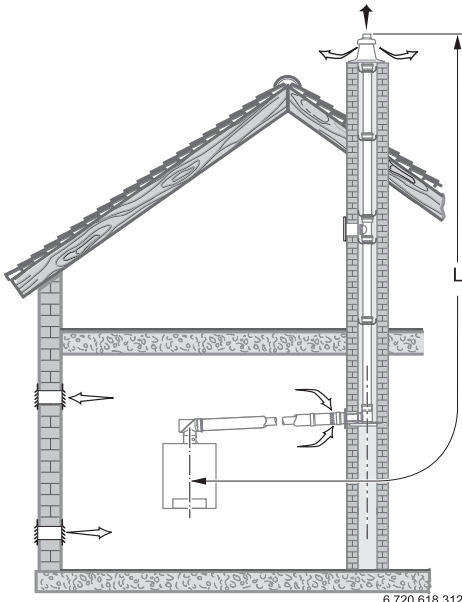
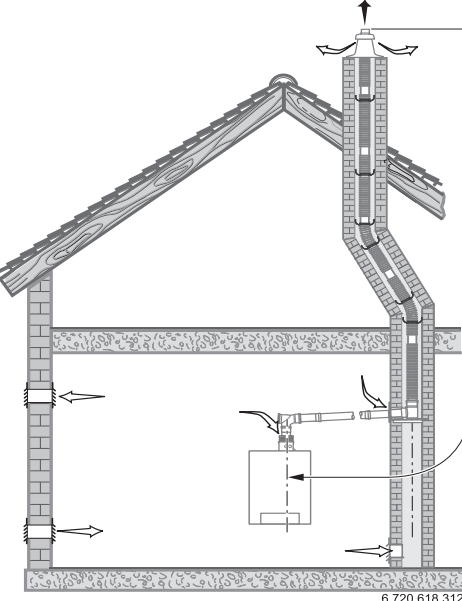
5.3 Возможные варианты монтажа

В соответствии с допустимыми видами монтажа для котлов Logamax plus GB162-70/85/100 V2 существуют следующие варианты отвода дымовых газов в схемах с забором внутреннего и наружного воздуха для горения.

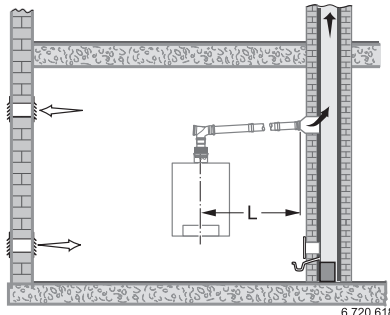
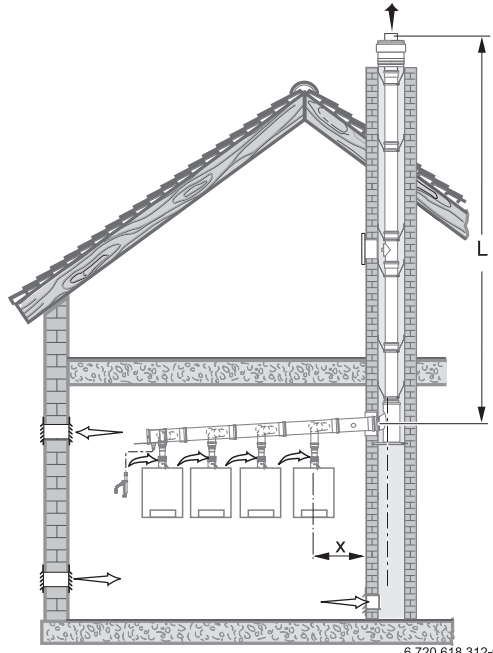
5.3.1 Системы отвода дымовых газов для работы с забором воздуха для горения из помещения

Наименование		Схематическое изображение	Тип котла GB162 V2	L [м]	Эквивалентная длина			
Исполнение	Наименование				87° [м]	15-45° [м]		
V23P	Отвод дымовых газов по трубам в вентилируемой шахте.	 6 720 618 312-01.1RS	Шахта	-70	52	1,5	0,5	
			Ø 160 мм	-85				
			□ 140 мм	-100				
V23P	Отвод дымовых газов по гибким трубам в вентилируемой шахте.	 6 720 618 312-03.1RS	Шахта	-70	52	1,5	0,5	
			Ø 160 мм	-85	48			
			□ 140 мм	-100	39			

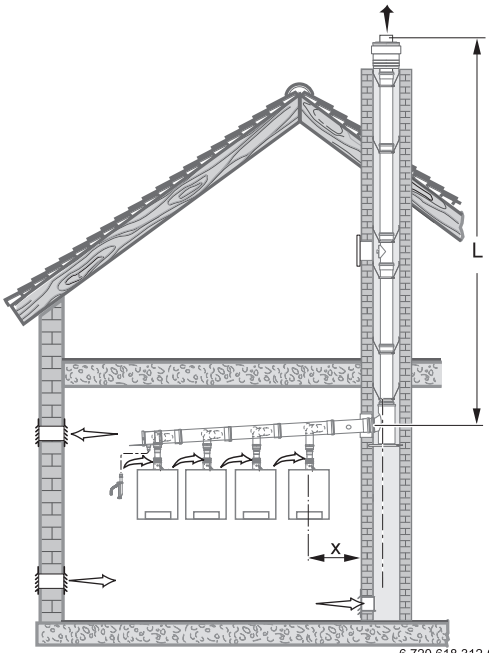
Таб. 9 Возможные варианты монтажа

Наименование					Эквивалентная длина		
Исполнение	Наименование	Схематическое изображение	Тип котла GB162 V2	L [м]	87°	15-45°	
					[м]	[м]	
В33	Забор воздуха для горения из помещения / отвод дымовых газов по концентрической трубе.	 <p style="text-align: right; font-size: small;">6 720 618 312-04.1RS</p>	Шахта	-70	52	1,5	0,5
			Ø 170 мм	-85	51		
В33	Забор воздуха для горения из помещения / отвод дымовых газов по концентрической трубе.	 <p style="text-align: right; font-size: small;">6 720 618 312-03.1RS</p>	Шахта	-70	41	1,5	0,5
			Ø 170 мм	-85	38		
			□ 150 мм	-100	30		

Таб. 9 Возможные варианты монтажа

Наименование					Эквивалентная длина	
Исполнение	Наименование	Схематическое изображение	Тип котла GB162 V2	L [м]	Эквивалентная длина	
					87° [м]	15-45° [м]
В23	Одиная труба к влагонепроницаемой кирпичной дымовой трубе.	 <p>6 720 618 312-05.1RS</p> <p>Расчёт влагонепроницаемой кирпичной дымовой трубы проводят специалисты изготовителя!</p> <p>Необходимые для расчёта характеристики дымовых газов приведены в документации для проектирования.</p>	Расчёт шахты по EN 13384	-70 -85 -100	2*	0*
			* действительно максимум для 3 колен			
В23	Отвод дымовых газов от каскадов (разрежение) Отвод дымовых газов от каскада котлов через вентилируемую шахту.	 <p>6 720 618 312-06.1RS</p> <p>Максимально допустимая длина L действительна для X = 2,5 м и 1 колена 87°.</p> <p>Для других конфигураций с X > 2,5 м и более чем с 1 коленом 87° требуется расчёт по EN 13384.</p>	Требуемый Ø трубы отвода дымовых газов		(L min) -L	-
	с 2 котлами		DN 160	-70 -85 -100	(4)-50 (6)-39 (9)-28	-
	с 3 котлами		DN 200	-70 -85 -100	(2)-50 (2)-50 (2)-50	-
			DN 200	-70 -85	(8)-50 (15)-38	-
			DN 250	-70 -85 -100	(3)-50 (3)-50 (3)-50	-
	с 4 котлами		DN 250	-70 -85 -100	(6)-50 (7)-50 (11)-50	-
			DN 315	-70 -85 -100	(3)-50 (3)-50 (3)-50	-
			с 5 котлами	DN 250	-70	(16)-50
	DN 315			-70 -85 -100	(4)-50 (5)-50 (6)-50	-
	с 6 котлами			DN 315	-70 -85 -100	(7)-50 (9)-50 (11)-50
с 7 котлами		DN 315	-70 -85 -100	(11)-50 (17)-50 (25)-50	-	
		с 8 котлами	DN 315	-70	(19)-50	-

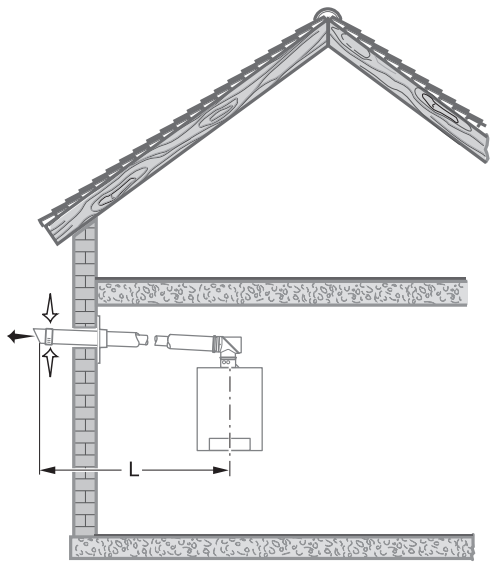
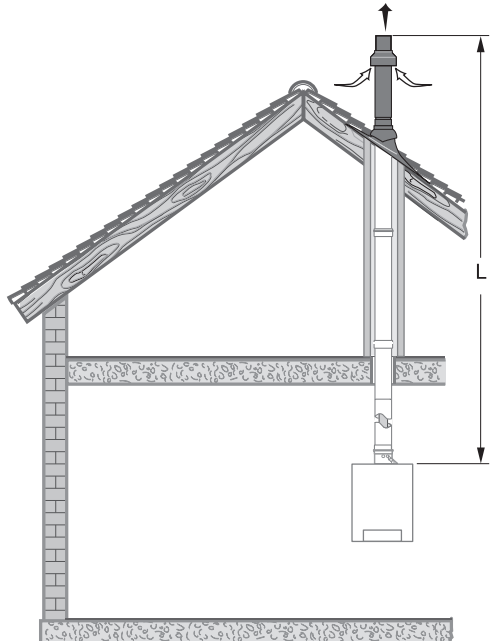
Таб. 9 Возможные варианты монтажа

Исполнение	Наименование		Схематическое изображение	Требуемый Ø трубы отвода дымовых газов	Тип котла GB162 V2	L [м]	Эквивалентная длина				
	Исполнение	Наименование					87° [м]	15-45° [м]			
B23	Отвод дымовых газов от каскадов (избыточное давление) Отвод дымовых газов от каскада котлов через вентилируемую шахту.			Требуемый Ø трубы отвода дымовых газов	Тип котла GB162 V2	L [м]	Эквивалентная длина				
	с 2 котлами						-	-			
							DN 110	-70	6	-	-
							DN 125	-70	24	-	-
								-85	20	-	-
								-100	14	-	-
	с 3 котлами						DN 160	-70	50	-	-
								-85	50	-	-
								-100	50	-	-
	с 4 котлами						DN 160	-70	47	-	-
								-85	41	-	-
								-100	30	-	-
							DN 200	-70	50	-	-
								-85	50	-	-
								-100	50	-	-
							DN 160	-70	15	-	-
								-85	12	-	-
								-100	6	-	-
							DN 200	-70	50	-	-
								-85	50	-	-
								-100	50	-	-
	с 5 котлами						DN 200	-70	50	-	-
								-85	48	-	-
								-100	34	-	-
		DN 250	-85	50	-	-					
			-100	50	-	-					
с 6 котлами		DN 200	-70	28	-	-					
			-85	22	-	-					
			-100	12	-	-					
		DN 250	-70	50	-	-					
			-85	50	-	-					
			-100	50	-	-					
с 7 котлами		DN 200	-70	10	-	-					
			-85	6	-	-					
		DN 250	-70	50	-	-					
			-85	50	-	-					
			-100	50	-	-					
с 8 котлами		DN 250	-70	50	-	-					
			-85	50	-	-					
			-100	49	-	-					
		DN 315	-100	50	-	-					

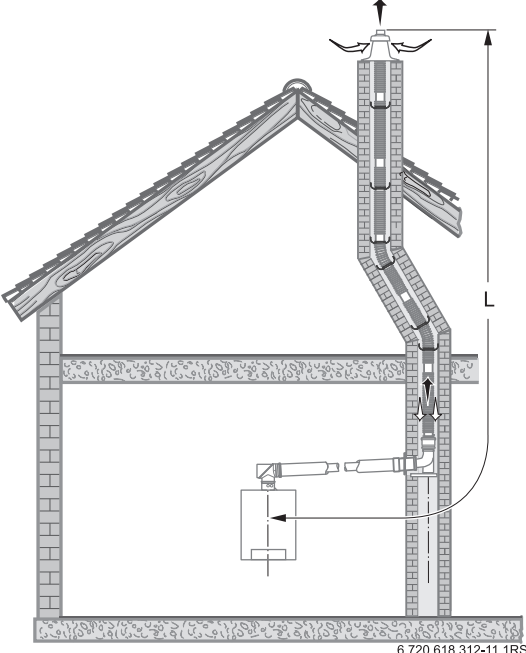
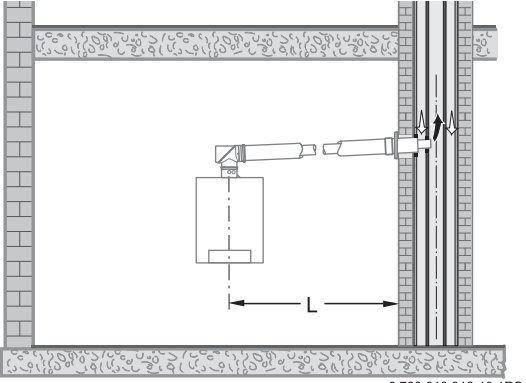
Таб. 9 Возможные варианты монтажа

[L] Максимально допустимая длина дымовой трубы

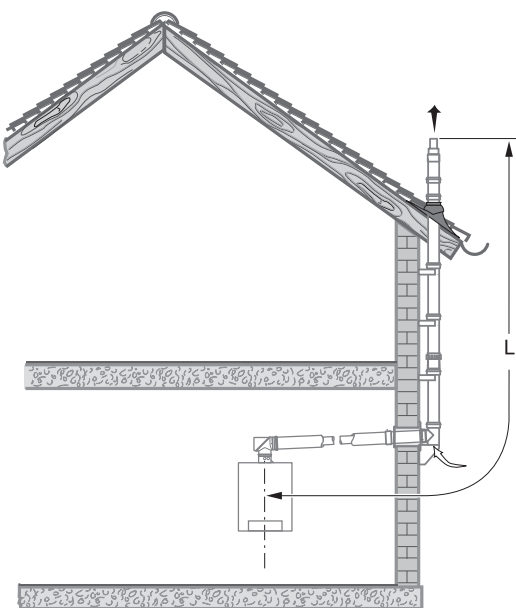
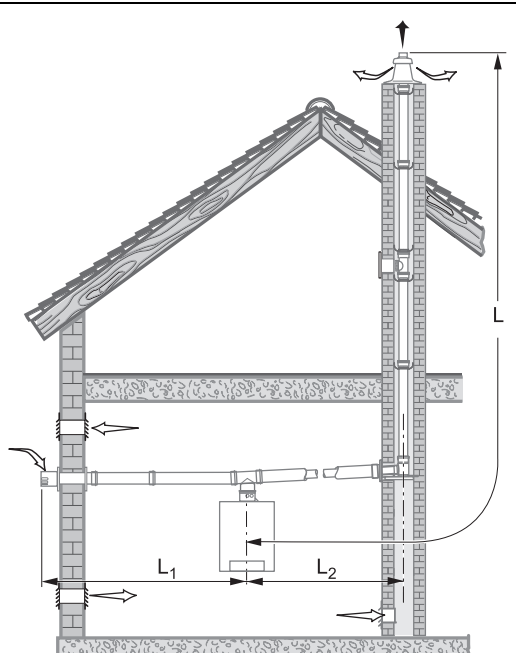
5.3.2 Системы отвода дымовых газов с забором наружного воздуха для горения

Наименование			Тип котла GB162 V2	L [м]	Эквивалентная длина		
Исполнение	Наименование	Схематическое изображение			87° [м]	15-45° [м]	
С13	Приток воздуха / отвод дымовых газов по концентрической трубе горизонтально через фасад. Вход воздуха и выход дымовых газов находятся вблизи друг от друга в области одинакового давления.	 <p style="text-align: right; font-size: small;">6 720 618 312-08.1RS</p>	-70	4*	0*		
			-85				
			-100		* действительно максимум для 3 колен		
С33	Приток воздуха / отвод дымовых газов по концентрической трубе вертикально через крышу. Вход воздуха и выход дымовых газов находятся вблизи друг от друга в области одинакового давления.	 <p style="text-align: right; font-size: small;">6 720 618 312-07.1RS</p>	Шахта	-70	1,5	0,5	
			Ø 190 мм	-85			19
			□ 180 мм	-100			16

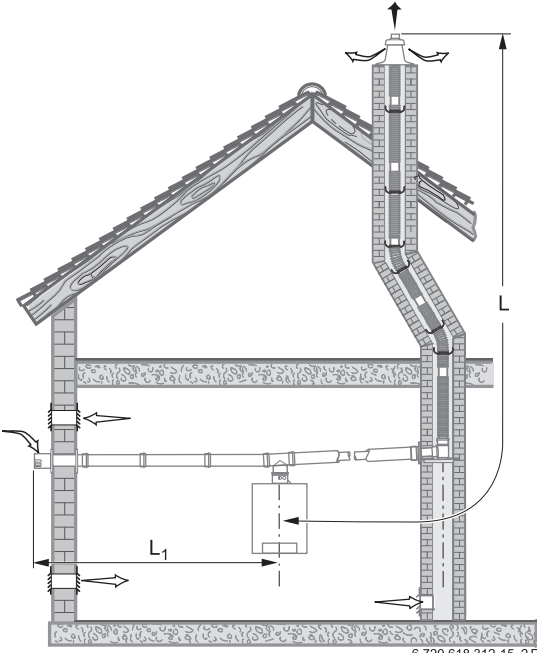
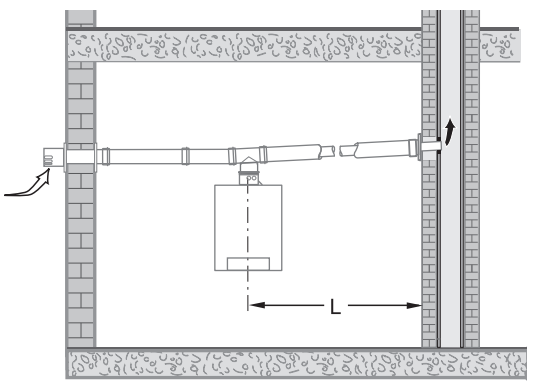
Таб. 10 Возможные варианты монтажа

Наименование		Схематическое изображение	Тип котла GB162 V2	L [м]	Эквивалентная длина		
Исполнение	Наименование				87° [м]	15-45° [м]	
С33	<p>Приток воздуха / отвод дымовых газов до шахты по концентрической трубе.</p> <p>Приток воздуха / отвод дымовых газов в шахте по гибкой трубе и противотоком.</p> <p>Вход воздуха и выход дымовых газов находятся в области одинакового давления.</p>	 <p>6 720 618 312-11.1RS</p>	Шахта	-70	11	1,5	0,5
			Ø 160 мм	-85	10		
			□ 140 мм	-100	8		
			Шахта	-70	17	1,5	0,5
			Ø 170 мм	-85	16		
			□ 150 мм	-100	13		
			Шахта	-70	23	1,5	0,5
			Ø 180 мм	-85	22		
			□ 160 мм	-100	17		
			Шахта	-70	28	1,5	0,5
			Ø 190 мм	-85	27		
			□ 170 мм	-100	21		
Шахта	-70	31	1,5	0,5			
Ø 200 мм	-85	30					
□ 180 мм	-100	24					
Шахта	-70	34	1,5	0,5			
Ø 230 мм	-85	33					
□ 200 мм	-100	27					
С43	<p>Приток воздуха / отвод дымовых газов в отдельных шахтах с подсоединением нескольких котлов к дымовой трубе (LAS).</p> <p>Выход дымовых газов и вход воздуха для горения в области одинакового давления.</p> <p>Только горизонтальный участок.</p>	 <p>6 720 618 312-13.1RS</p>	Шахта LAS	-70	1,4* Требует ся расчёт вертика льной части.	0*	0*
				-85			
	-100						
<p>Максимальная длина отвода дымовых газов в шахте рассчитывается специалистами изготовителя LAS с учётом конфигурации системы!</p>			* действительно максимум для 3 колен				

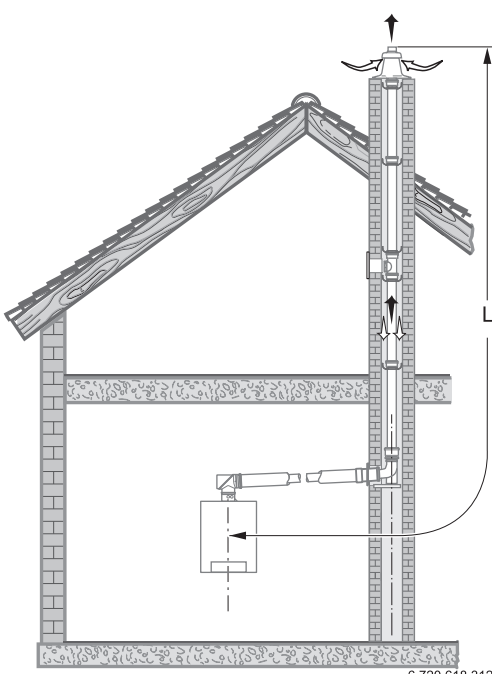
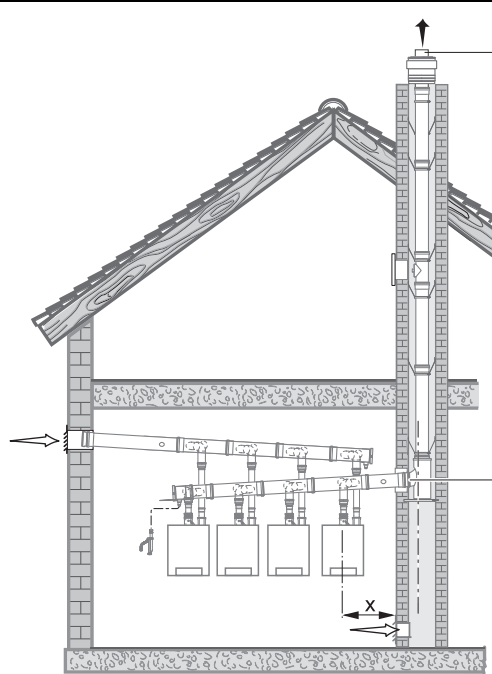
Таб. 10 Возможные варианты монтажа

Наименование			Тип котла GB162 V2	L [м]	Эквивалентная длина		
Исполнение	Наименование	Схематическое изображение			87° [м]	15-45° [м]	
C53	Приток воздуха/отвод дымовых газов в концентрической трубе по фасаду. Выход дымовых газов и вход воздуха для горения разделены и находятся в разных областях давления. Максимальная длина горизонтальной трубы составляет 5 м.	 <p style="text-align: center;">6 720 618 312-12.2RS</p>	-70 -85 -100	52	1,5	0,5	
C53	Труба отвода дымовых газов прокладывается в существующей шахте: выход дымовых газов и вход воздуха для горения разделены и находятся в разных областях давления. Максимальная длина горизонтальной трубы L1 составляет 5 м. Максимальная длина горизонтальной трубы L2 составляет 2 м.	 <p style="text-align: center;">6 720 618 312-14.2RS</p>	Шахта Ø 170 мм □ 150 мм	-70 -85 -100	52	1,5	0,5

Таб. 10 Возможные варианты монтажа

Наименование		Схематическое изображение	Тип котла GB162 V2	L [м]	Эквивалентная длина		
Исполнение	Наименование				87° [м]	15-45° [м]	
C ₅₃	Гибкая труба отвода дымовых газов прокладывается в существующей шахте: выход дымовых газов и вход воздуха для горения разделены и находятся в разных областях давления. Максимальная длина горизонтальной трубы L ₁ составляет 5 м.	 <p>6 720 618 312-15. 2 RS</p>	Шахта Ø 170 мм □ 150 мм	-70 -85 -100	45 41 33	1,5	0,5
				-70 -85 -100	1,4*	0*	
					Требуется расчёт вертикальной части.		
C ₈₃	Существующая дымовая труба заказчика (под разрежением, влагонепроницаемая): Выход дымовых газов и вход воздуха для горения разделены и находятся в разных областях давления.	 <p>6 720 618 312-16.1RS</p>		-70 -85 -100	1,4*	0*	
					* действительно максимум для 3 колен		
					При подключении к непроверенной в совместной работе с котлом системе подачи воздуха/отвода дымовых газов (C ₈₃) должны выполняться национальные требования (особенно касающиеся расположения устьев труб), а также общие допуски строительного надзора.		
					Технические характеристики для расчёта: Остаточный напор 20 Па, максимально допустимое сопротивление всасыванию в штуцере забора воздуха 200 Па.		

Таб. 10 Возможные варианты монтажа

Наименование						Эквивалентная длина			
Исполнение	Наименование	Схематическое изображение	Тип котла GB162 V2	L [м]	Эквивалентная длина				
					87° [м]	15-45° [м]			
С ₉₃ раньше С ₃₃	Приток воздуха / отвод дымовых газов до шахты по концентрической трубе. Приток воздуха/отвод дымовых газов в шахте противотоком. Вход воздуха и выход дымовых газов находятся в области одинакового давления.	 <p style="text-align: center;">6 720 618 312-10.1RS</p>	Шахта	-70	11	1,5	0,5		
			Ø 160 мм	-85	10				
			□ 140 мм	-100	8				
			Шахта	-70	20	1,5	0,5		
			Ø 170 мм	-85	19				
			□ 150 мм	-100	15				
			Шахта	-70	29	1,5	0,5		
			Ø 180 мм	-85	28				
			□ 160 мм	-100	22				
			Шахта	-70	36	1,5	0,5		
			Ø 190 мм	-85	36				
			□ 170 мм	-100	29				
			Шахта	-70	37	1,5	0,5		
			Ø 200 мм	-85	42				
			□ 180 мм	-100	34				
			Шахта	-70	37	1,5	0,5		
			Ø 230 мм	-85	49				
			□ 200 мм	-100	40				
С ₅₃	Отвод дымовых газов от каскадов Отвод дымовых газов от каскада котлов через вентилируемую шахту.		Требуемый Ø трубы отвода дымовых газов				-		
			с 2 котлами	DN 125	-70	12		-	
					-85	9			
					-100	3			
			с 3 котлами	DN 160	-70	50		-	
					-85	50			
					-100	50			
			с 4 котлами	DN 200	-70	50		-	
					-85	50			
					-100	50			
					DN 315	-70	50		
						-85	50		
			-100	50					
		Максимально допустимая длина L действительна для X = 2,0 м и 1 колена 87°. Для других конфигураций с X > 2,0 м и более чем с 1 коленом 87° требуется расчёт по EN 13384.							

Таб. 10 Возможные варианты монтажа

[L] Максимально допустимая длина дымовой трубы

Для записей

Для записей

Для записей

Российская Федерация

ООО "Бош Термотехника"
Вашутинское шоссе, 24
141400 г. Химки, Московская область
Телефон: (495) 560 90 65
www.buderus.ru | info@buderus.ru

Республика Беларусь

ИП ООО "Роберт Бош"
67-712, ул. Тимирязева
220035, г. Минск
Телефон: (017) 396 34 05
www.buderus-belarus.by

Казахстан

ТОО "Роберт Бош"
ул. Коммунальная, 1
050050, Алматы
Телефон: (727) 232 37 07
www.buderus.kz

Buderus в Германии

Bosch Thermotechnik GmbH
Sophienstrasse 30-32
D-35576 Wetzlar
www.buderus.de

Buderus